

**Gamma cottura modulare
Piastra elettrica Free-cooking, su forno
elettrico statico - 1 lato operatore**

ARTICOLO N° _____

MODELLO N° _____

NOME _____

SIS # _____

AIA # _____

**589661 (MCTGEAJ8AO)**

Piastra elettrica Free-cooking (cottura diretta/indiretta), su forno elettrico statico - 1 lato operatore

Descrizione

Articolo N° _____

Unità costruita secondo la normativa DIN 18860_2 con 20 mm di bordo salvagoccia. Telaio interno robusto e resistente di 2 e 3 mm in AISI 304 (in 1.4301); piano di lavoro di 2 mm in AISI 304 (in 1.4301). Costruzione della superficie piana e liscia per una facile pulizia. Sistema di giunzione THERMODUL che permette il perfetto assemblaggio del piano di lavoro delle varie funzioni ed evita possibili infiltrazioni di liquidi. Piano di cottura elettrico da 14 mm di spessore; zona perimetrale attorno alla piastra arrotondata e di ampia superficie per una facile pulizia. Riscaldamento rapido della piastra, sempre pronta all'uso; temperatura di superficie fino a 350°C. Base forno elettrico statico con porta del forno di 40 mm di spessore e piastre in acciaio smaltato rigato. Costruito in AISI 304 (in 1.4301). Camera con 2 livelli di guide per contenere teglie GN 2/1. Temperatura forno fino a 300 °C, controllo manuale dell'umidità nella camera di cottura e sensore elettronico per un preciso controllo della temperatura. L'elemento riscaldante superiore del forno può essere utilizzato anche per grigliare. Un sistema di protezione permette di interrompere l'alimentazione in caso di surriscaldamento. Funzione stand-by che permette di risparmiare energia e di recuperare velocemente la massima potenza. Manopole in metallo con impugnatura in silicone incastonato per una migliore presa e una facile pulizia. Protezione all'acqua IPX5.

Caratteristiche e benefici

- Riscaldamento rapido della piastra per essere sempre pronta all'uso.
- Protezione: un sensore di temperatura spegne l'alimentazione in caso di surriscaldamento.
- Zona perimetrale attorno alla piastra arrotondata e di ampia superficie per una più facile pulizia.
- Porta del forno di 40mm di spessore a garanzia di un maggiore isolamento.
- Tutti i componenti principali possono essere facilmente accessibili dal fronte.
- Il sistema di giunzione tra le apparecchiature senza saldatura THERMODUL permette la rimozione delle unità in caso di sostituzione o di servizio.
- Manopole in metallo con impugnatura in silicone incastonato per un più facile utilizzo e pulizia. Il loro particolare disegno previene l'infiltrazione di liquidi all'interno dell'apparecchiatura.
- Display digitale di grandi dimensioni in vetro temperato per resistere al calore e agli agenti chimici. Il display mostra lo stato di lavoro on/off della macchina e delle resistenze, la temperatura di lavoro e quella impostata.
- Piastra di cottura unita alla base in modo da evitare le infiltrazioni di sporco.
- Temperatura di superficie fino a 350 ° C.
- Maniglie ergonomiche in silicone morbido per una facile impugnatura e pulizia.
- Camera con 2 livelli di guide per contenere teglie e piastre in acciaio smaltato rigato GN 2/1.
- L'elemento riscaldante superiore del forno può essere utilizzato anche per grigliare.
- Controllo manuale dell'umidità nella camera di cottura.
- Sensore elettronico per un preciso controllo della temperatura.
- Unità costruita secondo secondo le norme DIN 18860_2 con 70 millimetri di zoccolo.
- Adatta a cotture dirette e indirette.
- Temperatura forno fino a 300 °C

Costruzione

- Unità costruita secondo le norme DIN 18860_2 con piano di lavoro da 20 mm e zoccolo da 70 mm.
- Tutte le superfici sono costruite evitando il più possibile zone di accumulo dello sporco per facilitare le operazioni di pulizia.
- Protezione all'acqua IPX5.
- Unità costruita secondo la norma DIN 18860_2 con pannello antigocciolamento di 20 mm di

Approvazione: _____

spessore.

- Piano di cottura elettrico da 20 millimetri di spessore in acciaio inox AISI 316 - DIN 1.4404.
- Top da 2 mm di spessore in acciaio inox AISI 304 - DIN 1.4301.
- Telaio interno robusto in acciaio inox.

Sostenibilità



- Funzione standby per il risparmio energetico e recupero veloce della temperatura impostata.

Accessori inclusi

- 1 x Griglia GN 2/1 per forni PNC 910652

Accessori opzionali

- Teglia GN 2/1 per forni PNC 910651
- Piastra acciaio GN 2/1 per piastra refrattaria PNC 910655
- Piastra in refrattario GN 2/1 per forni PNC 910656
- Kit profilo di connessione tra unità, 900 mm PNC 912502
- Pannello laterale in acciaio inox (12.5 mm), installazione a isola, 900x700mm PNC 912512
- Piano porzionatore da 1000 mm PNC 912528
- Piano porzionatore da 1000 mm PNC 912558
- Piano di lavoro ribaltabile 300x900mm PNC 912581
- Piano di lavoro ribaltabile 400x900mm PNC 912582
- Piano di lavoro laterale fisso 200x900mm PNC 912589
- Piano di lavoro laterale fisso 300x900mm PNC 912590
- Piano di lavoro laterale fisso 400x900mm PNC 912591
- Zoccolatura frontale in acciaio inox da 1000 mm PNC 912636
- Zoccolatura laterale in acciaio inox, sx e dx per installazione a isola, 900mm PNC 912657
- Zoccolatura laterale in acciaio inox, sx e dx per installazione schiena contro schiena, 1800mm PNC 912663
- Zoccolatura in acciaio inox, per installazione a isola, 1000 mm PNC 912960
- Kit profilo di connessione tra unità, lato destro PNC 912975
- Kit profilo di connessione tra unità, lato sinistro PNC 912976
- Kit profilo di chiusura blocco, a filo, lato sinistro, 900 mm PNC 913111
- Kit profilo di chiusura blocco, a filo, lato destro 900 mm PNC 913112
- Raschietto per piastra liscia PNC 913119
- Kit profilo di chiusura blocco (12.5mm), lato sinistro 900 mm PNC 913202
- Kit profilo di chiusura blocco (12.5mm), lato destro 900 mm PNC 913203
- Pannello laterale in acciaio inox sinistro (12.5 mm), installazione schiena contro schiena PNC 913222

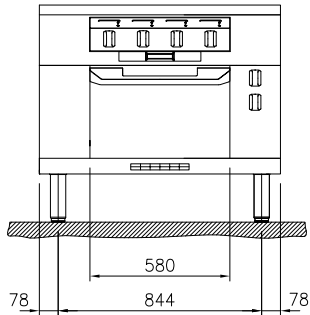
- Pannello laterale in acciaio inox destro (12.5 mm), installazione schiena contro schiena PNC 913223
- Kit profilo di connessione per installazioni schiena contro schiena unità senza alzatina (ordinare come speciale e specificare la lunghezza del blocco. Il prezzo indicato a listino si riferisce ad una lunghezza di 2000 mm) PNC 913227
- Profilo profondità: 900mm PNC 913232
- Kit ottimizzazione energetico 40A PNC 913248
- Ki profilo di chiusura blocco (12.5 mm), per installazione schiena contro schiena, lato sinistro PNC 913251
- Ki profilo di chiusura blocco (12.5 mm), per installazione schiena contro schiena, lato destro PNC 913252
- Ki profilo di chiusura blocco, a filo, per installazione schiena contro schiena, lato sinistro PNC 913255
- Ki profilo di chiusura blocco, a filo, per installazione schiena contro schiena, lato destro PNC 913256
- Pannello laterale rinforzato (da utilizzare solo con il piano di lavoro laterale), 900x700mm PNC 913260
- Pannello laterale rinforzato (da utilizzare solo con il piano di lavoro laterale), 900x700mm, sinistro PNC 913275
- Pannello laterale rinforzato (da utilizzare solo con il piano di lavoro laterale), 900x700mm, destro PNC 913276
- Filtro L= 1000 mm PNC 913666
- Pannello divisorio, 900x700 mm (può essere utilizzato solo tra installazioni di apparecchiature della thermaline Modulare 90 e la precedente gamma thermaline C90) PNC 913672
- Pannello laterale di copertura a filo, in acciaio inox (questo pannello deve essere utilizzato come chiusura contro una parete, tra apparecchiature della gamma thermaline/ProThermetic e apparecchiature non appartenenti alla gamma thermaline, che abbiano stesse dimensioni) PNC 913688



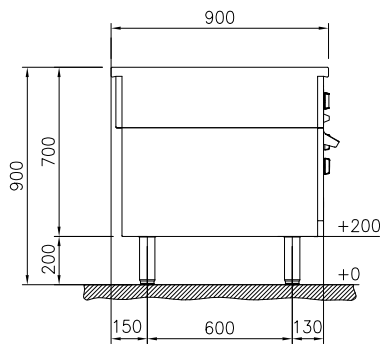
Electrolux
PROFESSIONAL

Gamma cottura modulare
Piastra elettrica Free-cooking, su forno
elettrico statico - 1 lato operatore

Fronte

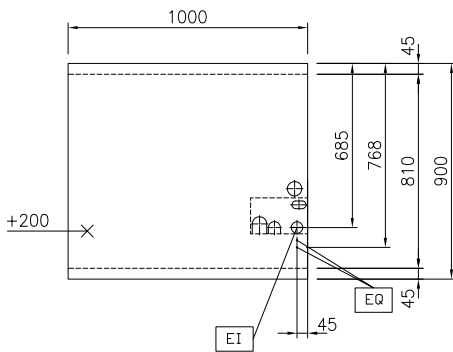


Lato



EI = Connessione elettrica
EQ = Vite Equipotenziale

Alto



Gamma cottura modulare
Piastra elettrica Free-cooking, su forno elettrico statico - 1 lato
operatore
L'azienda si riserva il diritto di apportare modifiche ai prodotti senza preavviso

Elettrico

Tensione di alimentazione: 400 V/3N ph/50/60 Hz
Potenza installata max: 21.3 kW

Informazioni chiave

Temperatura MIN: 80 °C
Temperatura MAX: 350 °C
Dimensioni esterne,
larghezza: 1000 mm
Dimensioni esterne,
profondità: 900 mm
Dimensioni esterne,
altezza: 700 mm
Dimensioni vano
(larghezza):
Dimensioni vano (altezza):
Dimensioni vano
(profondità): 0 mm
Peso netto: 258 kg
Configurazione: Su Forno; Funzionante da
un lato
Potenza piastre frontali: 4 - 4 kW
Potenza piastre posteriori: 4 - 4 kW
Superficie utilizzabile
tuttapietra (larghezza): 820 mm
Superficie utilizzabile
tuttapietra (profondità): 720 mm

Sostenibilità

Consumo di corrente: 40.3 Amps